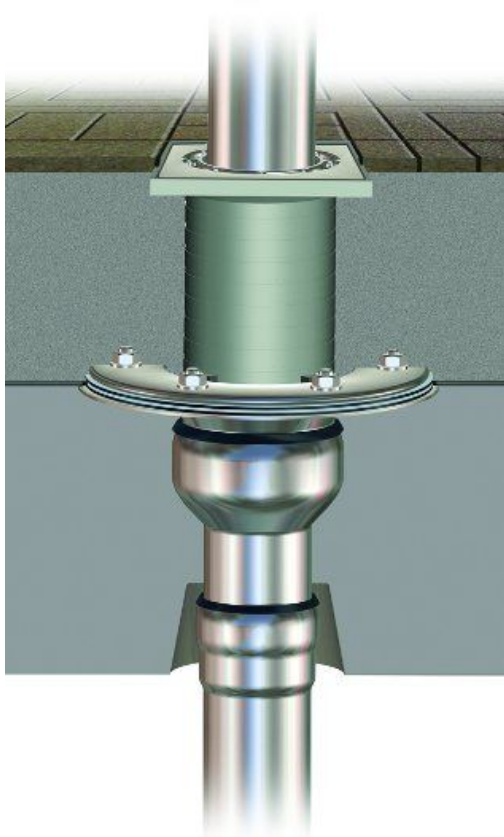


Wpust balkonowy i tarasowy LORO-X V-KL



LORO[®]

HARPYIE sp. z o.o. sp. k.

www.loro-x.pl

loro@harpyie.pl

Dane techniczne:

Zastosowanie :	balkon, taras
Rodzaj wpustu :	grawitacyjny
Typ odpływu :	pionowy, poziomy
Elementy systemu :	wpusty; rury i kształtki stalowe; system mocowań i podwieszeń
Elementy składowe wpustów :	korpus z kołnierzem i króćcem odpływowym; kratka wlotowa z króćcem osadzona w korpusie; uszczelka manszeta z elastomeru na króćcu kratki wlotowej
Materiał :	stal nierdzewna
Średnica DN odpływu [mm] :	70
Średnica DN kołnierza [mm] :	120

Wymiary kratki wlotowej (dł./szer.) [mm] :	100/100
Wysokość korpusu [mm] :	300
Długość rur spustowych [mm] :	2750; 3000 (stal ogniowo ocynkowana)
Rodzaj połączeń :	kielichowe (połączenie króćca wpustu z przewodem odprowadzającym)
Normy, certyfikaty, aprobaty :	PN-EN 1253-1:2005
Opis:	<p>Wpust balkonowy i tarasowy LORO-X V-KL z kołnierzem dociskowym do balkonów uszczelnionych membraną bitumiczną lub folią. Należy do systemu LORO-X seria V – trwałego i elastycznego systemu odprowadzania wody z balkonów i tarasów o różnej konstrukcji i pokryciu. Do zastosowania zarówno w nowych jak i modernizowanych obiektach; podstawowy element systemu to korpus wykonany z trwałej stali nierdzewnej odpornej na działanie wysokiej temperatury, mrozu oraz promieni UV. Możliwość montażu korpusu podczas budowy lub w fazie produkcji balkonów prefabrykowanych. Piony balkonowe z zamontowanymi odpływami serii V należy połączyć stalowymi rurami spustowymi LORO-X uzyskując w ten sposób kompletny system odwadniania.</p>